

# Monitor Daten DM215



# DATEN

Tela 21,5"  
16:9 – VA TFT Full HD  
Antirreflexo  
Máximo 1920 x 1080 – 75Hz  
100% sRGB



## Conheça os diferenciais do DM215

Uma opção completa e versátil, para uma experiência visual excepcional, priorizando o conforto e a praticidade do usuário:

- Bordas ultrafinas;
- Plug and play.

## Especificações Técnicas

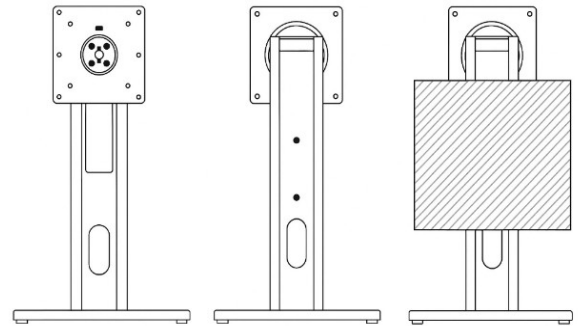
CARACTERÍSTICAS	
Part Number	DM215F
Tipo de tela	21,5" Formato 16:9 VA TFT
Resolução máxima	1920 x 1080 – 75Hz – (Full HD)
Brilho / Suporte de cores	250cd/m <sup>2</sup> / 16.7M. / sRGB 100%
Contraste	5.000.000:1 (DFC) / 3.000:1
Ângulo de visão.	178° (H) / 178° (V)
Consumo de energia	17W (típico) e 0,5W (standby)
Fonte	100-240VAC, 50-60Hz, automática, interna
Tratamento de tela	Antirreflexo
Pixel Pitch / Tempo de resposta	0,2493 x 0,241 mm / 5ms
Conexão	D-Sub (VGA), HDMI 1.4, DisplayPort 1.2
Vesa / Cor / Segurança	75 x 75 / Preto / Slot trava Kensington
Dimensão (L x P x A)	Líquida (sem base) 494 x 41,2 x 286mm
Peso (kg)	Líquido: 2,28kg – Bruto: 3:15kg
Ajustes	Inclinação (-5°~15°)
Frequência analógica	H:30 ~ 83KHz V:56 ~ 75Hz
Frequência digital	H:30 ~ 83KHz V:56 ~ 75Hz

## Acessórios

ACESSÓRIOS
Cabo HDMI 1,5mts
Cabo de força padrão NBR-14136
Base ajustável para sustentação de tela

## Recursos e Outros

EXTRAS
Menu / Autoajuste / Exit / Liga-desliga / OSD (On Screen Display);
Menu Digital com ajustes para:
<ul style="list-style-type: none"><li>• Controle de brilho;</li><li>• Controle de contraste;</li><li>• Posicionamento horizontal e vertical;</li><li>• Controle de cor, seleção RGB e temperatura de cor;</li><li>• Definição de idioma;</li><li>• Definição de tempo de exibição do Menu.</li></ul>
Tecnologia "Low Blue Light" que reduz a quantidade de azul emitida pela tela, que pode levar a insônia e irritação ocular;
Suporte a EDID manager (Extended Display Identification Data) fornece um conjunto de dados do monitor, como número de série, fabricante etc.;
Tecnologia "Flicker-Free Screen" reduz o efeito de cintilação que pode causar tensão ocular e fadiga, melhora a produtividade, conforto e bem-estar do usuário;
Permite RESET para padrão de fábrica;



## Base ajustável com suporte VESA

- Ajuste de altura de até 150mm para adaptação personalizada;
- Pivot de 90° para facilitar orientação da tela;
- Giro lateral de -45° a +45° para proporcionar o ângulo ideal;
- Inclinação Ajustável de -8° a 24° garantindo conforto ergonômico;

## Opcionais

- 2x alto-falantes 2W (interno);
- Opções de cabos com tamanhos personalizados: Cabo de energia, HDMI, DisplayPort, VGA;
- Cabo tipo Y, Cabo de segurança com trava tipo Kensington;
- Suporte VESA para fixar Mini PCs / NUC;
- Acessório para VESA100;
- Organizador de cabos (para base com ajustes de altura).

## Certificações / Compatibilidade

Compatível com Linux, Windows 11;  
Conformidade com diretiva RoHS e Energy Star;  
PPB, HCL Windows 11, Portaria Inmetro nº 304 (IEC 62368-1, IEC 61000, CISPR 32 e CISPR 35, Eficiência Energética), Rótulo Ecológico da ABNT;  
Fabricante com certificado ISO 9001:2015; ISO 14001:2015; ISO 45001:2018; ISO 37001:2017;  
FABRICANTE MEMBRO Leadership do consórcio DMTF, JEDEC Standard, Microsoft Gold Partner para Microsoft AI Cloud Partner Program, UEFI, TCG;  
Fabricante possui programa de engenharia reversa e reciclagem;  
Descarte seguro dos produtos.

